

VeriLock® Security Sensor Application

Aplicación del sensor de seguridad VeriLock®

for Andersen® A-Series, 400 Series and Complementary Casement Windows and A-Series and 400 Series Awning Windows
para ventanas batientes complementarias de la serie A y de la serie 400 y ventanas con dintel de la serie A y de la serie 400 de Andersen®

Thank you for choosing Andersen. / Gracias por elegir Andersen.

For questions call 1-888-888-7020. For more information and/or guides visit andersenwindows.com.

Please leave this guide with building owner.

Si tiene alguna pregunta llame al 1-888-888-7020. Para obtener más información y/o guías, visite andersenwindows.com.

Deje esta guía con el dueño de la construcción.

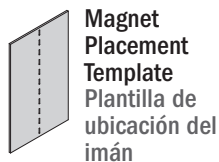
- ▶ **Read guide from beginning to end before starting installation. Read all warnings and cautions during unit installation.**
Lea completamente la guía antes de comenzar la instalación. Lea y respete todas las advertencias y precauciones durante la instalación de la unidad.
- ▶ **Check with your local building code official to identify and confirm compliance with local building code requirements.**
Consulte los códigos locales de construcción para identificar y confirmar que se cumplan los requisitos del código de construcción.

Tools Needed / Herramientas necesarias

- Safety Glasses / Lentes de seguridad
- Thin Blade Putty Knife / Espátula de hoja delgada
- Phillips Screwdriver / Destornillador Phillips
- Drill/Driver / Taladro/destornillador

Parts Included / Partes Incluidas

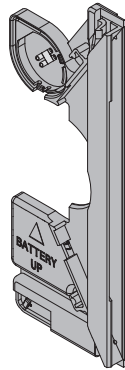
- (5) VeriLock Bezel / Bisel VeriLock
- (1) VeriLock Sensor / Sensor VeriLock
- (3) VeriLock Insect Screen Strike / Mosquiteros VeriLock
- (1) Sash Magnet / Imán de hojas
- (1) Lock Handle Magnet / Imán del cerrojo de bloqueo
- (1) Magnet Placement Template / Plantilla de ubicación del imán
- (1) CR-2025 Battery / Batería CR-2025
- (1) Battery Cap / Tapa de la batería
- (1) Cleaning Wipe / Paño de limpieza



Magnet Placement Template
Plantilla de ubicación del imán



Sash Magnet
Imán de hojas



VeriLock® Sensor
Sensor VeriLock®



Lock Handle Magnet
Imán del cerrojo de bloqueo



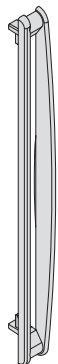
CR-2025 Battery
Batería CR-2025



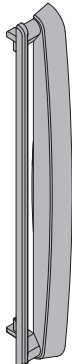
Battery Cap
Tapa de la batería



VeriLock Insect Screen Strike
Mosquiteros VeriLock



VeriLock Bezel
(Casement Window)
Bisel VeriLock
(Ventana batiente)



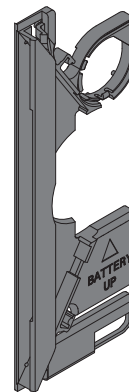
VeriLock Bezel
(Awning Window)
Bisel VeriLock
(Ventana con dintel)

Or/ O

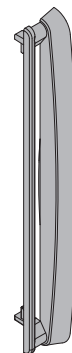
Additional Parts for Awning Windows Only (Sold Separately)

Únicamente piezas adicionales para ventanas con dintel (Se vende por separado)

- (1) VeriLock Dummy Sensor / Sensor de simulación VeriLock
- (5) VeriLock Bezel (Awning Window) / Bisel VeriLock (Ventana con dintel)
- (3) VeriLock Insect Screen Strike / Mosquiteros VeriLock



VeriLock Dummy Sensor
Sensor de simulación VeriLock



VeriLock Bezel
(Awning Window)
Bisel VeriLock
(Ventana con dintel)



VeriLock Insect Screen Strike
Mosquiteros VeriLock

⚠ WARNING / ADVERTENCIA

Use caution when working at elevated heights and around unit openings. Follow manufacturers' instructions for ladders and/or scaffolding. Failure to do so may result in injury or death.

Sea cauteloso al trabajar en lugares elevados y cerca de las aberturas de la unidad. Siga las instrucciones del fabricante para el uso de escaleras y/o andamios. Si no lo hiciera, podrían producirse lesiones o la muerte.

⚠ WARNING / ADVERTENCIA

Follow manufacturers' instructions for hand or power tools. Always wear safety glasses. Failure to do so may result in injury and/or product damage.

Siga las instrucciones del fabricante para el uso de herramientas eléctricas o manuales. Utilice siempre gafas de seguridad. Si no lo hiciera, podrían producirse lesiones y/o daños al producto.

⚠ WARNING / ADVERTENCIA

Batteries carry the risk of fire, explosion and burns. Do not recharge, disassemble, heat above 212 degrees F (100 degrees C) or incinerate. Dispose of used batteries promptly and properly. Keep away from children.

Les piles représentent un risque d'incendie, d'explosion et de brûlures. Ne pas recharger, démonter, chauffer à une température excédant 100 degrés C (212 degrés F) ou incinérer. Éliminer les piles rapidement et de manière appropriée. Garder à l'écart des enfants.

⚠ WARNING / ADVERTENCIA

Magnets are small parts and, if swallowed, could pose a choking hazard to young children.

Los imanes son partes pequeñas que, en caso de ingesta, pueden representar un riesgo de asfixia para niños pequeños.

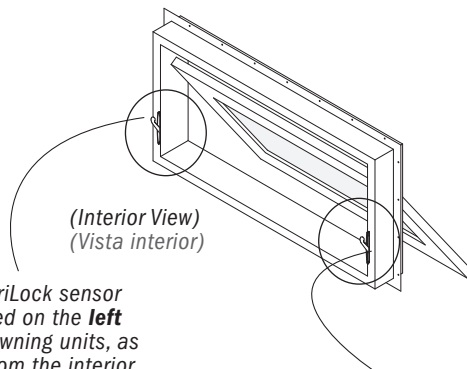
⚠ WARNING / ADVERTENCIA

Magnetic field can be harmful to implanted medical device wearers. Keep magnets away from devices.

El campo magnético puede dañar a personas con dispositivos médicos implantados. Mantenga los imanes lejos de los dispositivos.

IMPORTANT / IMPORTANTE

For Awning Units / Para unidades con dintel



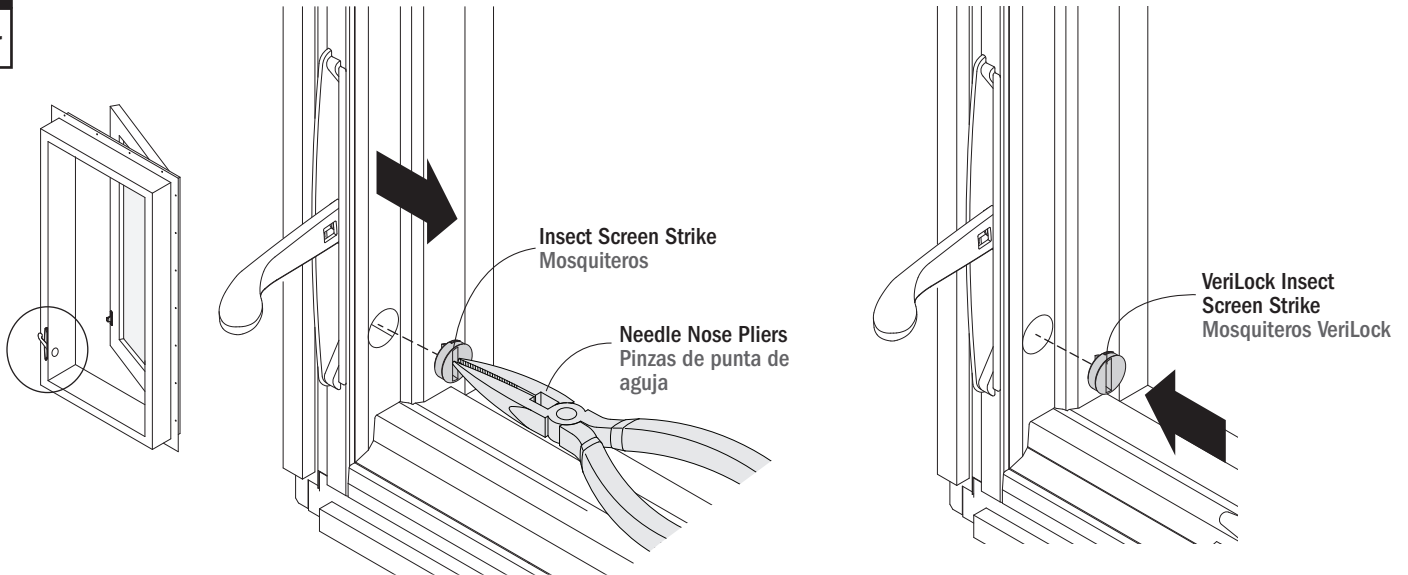
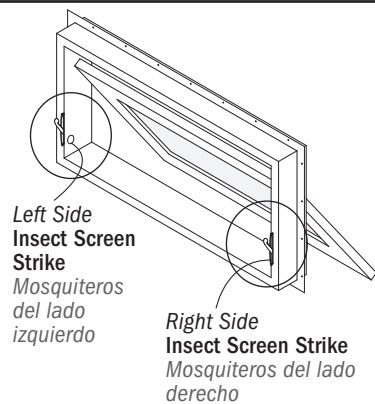
NOTE: VeriLock sensor is installed on the **left** lock on awning units, as viewed from the interior.

NOTA: El sensor VeriLock se instala sobre el cerrojo **izquierdo** en las unidades con dintel, como se ve desde el interior.

NOTE: VeriLock dummy sensor is installed on the **right** lock on awning units, as viewed from the interior. (sold separately)

NOTA: El sensor de simulación VeriLock se instala sobre el cerrojo **derecho** en las unidades con dintel, como se ve desde el interior. (Se vende por separado)

- ▶ Left handed casement unit shown in guide. Steps are similar for awning units, unless otherwise noted. La unidad batiente para zurdos se muestra en la guía. Los pasos son similares para las unidades con dintel, a menos que se indique lo contrario.

1**Interior****For Awning Units / Para unidades con dintel**

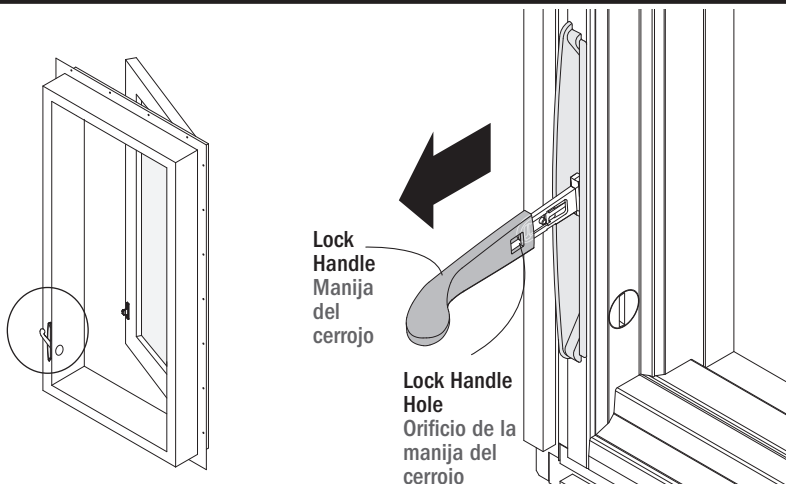
NOTE: For Awning units, remove and replace the insect screen strike on the left side, as viewed from the interior.

Remove and replace insect screen strike on right side **only** if dummy kit is purchased.

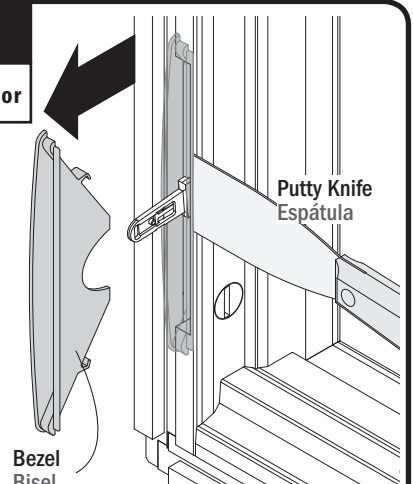
NOTA: Para las unidades con dintel, retire y reemplace el mosquitero del lado izquierdo, como se ve desde el interior.

Retire y reemplace el mosquitero del lado derecho **únicamente** si se adquiere el equipo de simulación.

Remove insect screen (if present). If insect screen strike is located near the lock handle as shown, remove insect screen strike from casement lock side or awning left lock side and dispose of properly. Insert preferred color VeriLock insect screen strike into same hole. Press firmly into place. Retire el mosquitero, si lo hubiera. Si el mosquitero se encuentra cerca del cerrojo de bloqueo como se muestra, retírelo del batiente de bloqueo lateral o del dintel izquierdo de bloqueo lateral y deséchelo apropiadamente. Inserte el mosquitero VeriLock del color de su preferencia en la misma ranura. Presione firmemente en su posición.

2**Interior**

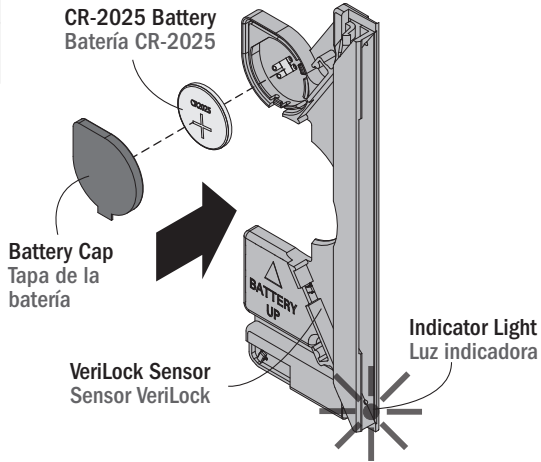
Position lock handle as shown. Remove lock handle by pressing clip through hole. Save for reuse. Coloque la manija del cerrojo como se muestra. Retire la manija del cerrojo presionando el sujetador a través del orificio. Guárdelos para volver a utilizarlos.

3**Interior**

Remove bezel using a thin blade putty knife. Dispose of properly. Retire el bisel utilizando una espátula de hoja delgada. Deséchela apropiadamente.

4

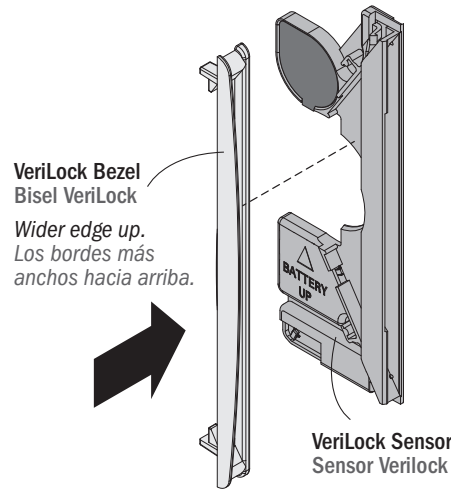
Interior



Install battery with (+) facing out as shown. Indicator light will illuminate for one (1) second when battery is installed correctly. Position battery cap over battery with edges tightly sealed. Make sure all cap edges are sealed around the battery ring.
 Instale la batería con el signo (+) mirando hacia afuera como se muestra. La luz indicadora se iluminará por un (1) segundo cuando la batería esté correctamente instalada. Coloque la tapa de la batería con los bordes firmemente ajustados. Asegúrese de que todos los bordes de la tapa estén sellados alrededor del aro de la batería.

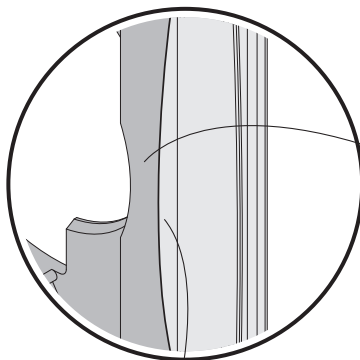
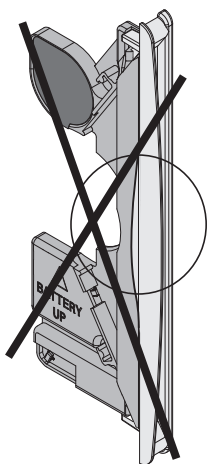
5

Interior



Incorrect / Incorrecto

Correct / Correcto

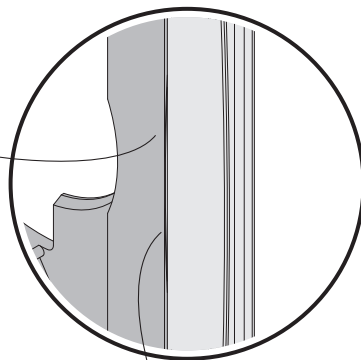


VeriLock Bezel NOT Seated Properly
(VeriLock bezel lip on outside)

El bisel VeriLock **NO** está colocado correctamente (el borde del bisel VeriLock en la parte exterior)

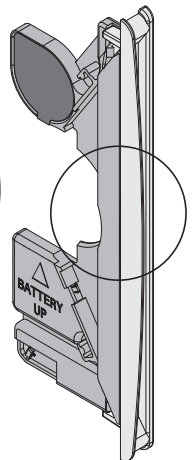
VeriLock® Sensor Assembly
Ensamble del Sensor VeriLock®

Gently flex the plastic VeriLock sensor wall to outside of the VeriLock bezel lip as shown.
Doble con cuidado la pared de plástico del sensor VeriLock hacia afuera del borde del bisel VeriLock como se muestra.



VeriLock Bezel Seated Properly
(VeriLock bezel lip on inside)

El bisel VeriLock está colocado correctamente (el borde del bisel VeriLock va en la parte interior)



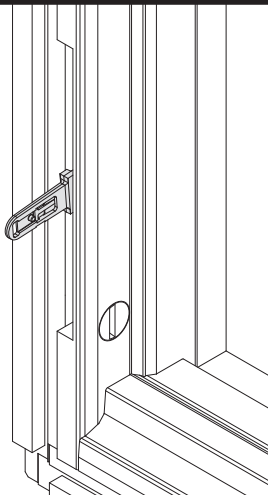
Select preferred VeriLock bezel color and attach to VeriLock sensor as shown. Make sure the plastic sensor wall is on the outside of the VeriLock bezel lip as shown.

Seleccione el color del bisel VeriLock de su preferencia y adhiéralo al sensor VeriLock como se muestra. Asegúrese de que la pared de plástico del sensor esté hacia afuera del borde del bisel VeriLock como se muestra.

6**Interior**

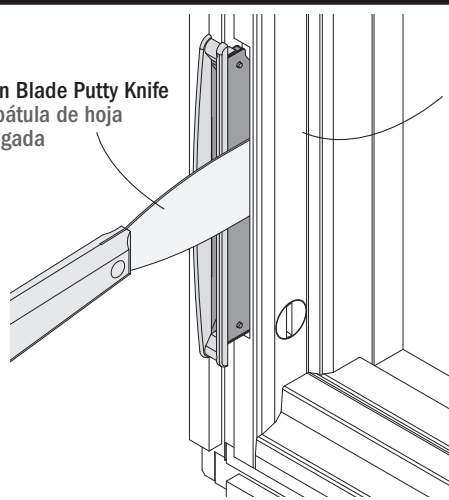
VeriLock® Sensor Assembly
Ensamble del Sensor VeriLock®

Wider edge of VeriLock bezel toward side jamb.
El borde más ancho del bisel VeriLock va hacia la jamba lateral.



Thin Blade Putty Knife
Espátula de hoja delgada

Trim Stop
Tope del contramarco



Gently pry trim stop and insert VeriLock sensor assembly into the cavity. VeriLock sensor assembly will click into place when installed correctly. Levante con cuidado el tope del contramarco e introduzca el ensamble del sensor VeriLock en la cavidad. El ensamble del sensor VeriLock encajará en su sitio cuando se haya instalado correctamente.

Magnet Application/ Aplicación del imán

⚠ WARNING / ADVERTENCIA

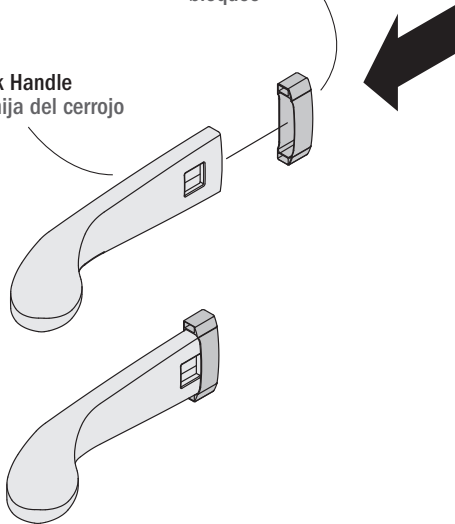
Magnets are small parts and, if swallowed, could pose a choking hazard to young children.

Los imanes son partes pequeñas que, en caso de ingesta, pueden representar un riesgo de asfixia para niños pequeños.

7**Interior**

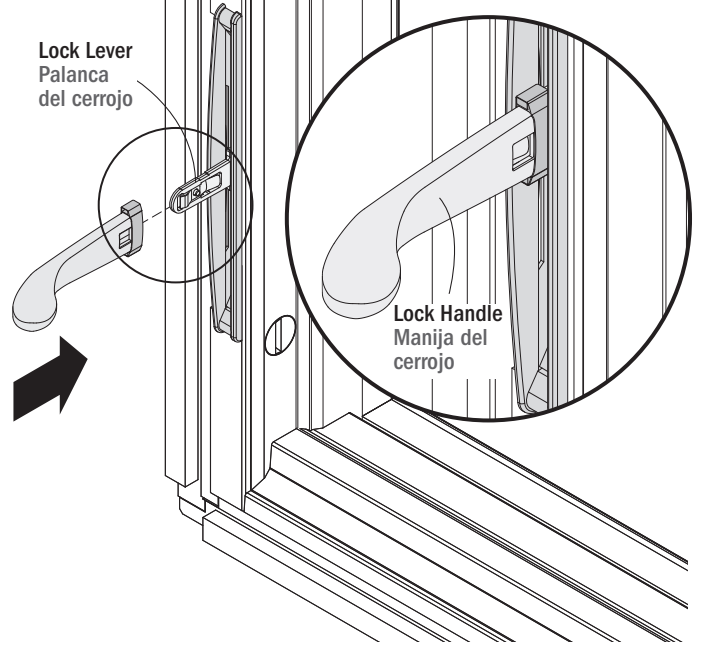
Lock Handle Magnet
Imán del cerrojo de bloqueo

Lock Handle
Manija del cerrojo

**8****Interior**

Lock Lever
Palanca del cerrojo

Lock Handle
Manija del cerrojo



Position lock handle magnet on lock handle.
 Coloque el imán del cerrojo de bloqueo sobre el cerrojo de bloqueo.

Slide lock handle with magnet on lock lever until clip engages.
 Deslice el cerrojo de bloqueo con imán en la palanca del cerrojo hasta que enganche el sujetador.

⚠ WARNING / ADVERTENCIA

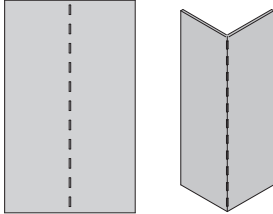
Magnets are small parts and, if swallowed, could pose a choking hazard to young children.

Los imanes son partes pequeñas que, en caso de ingesta, pueden representar un riesgo de asfixia para niños pequeños.

9

Interior

Magnet Placement Template
Plantilla de ubicación del imán

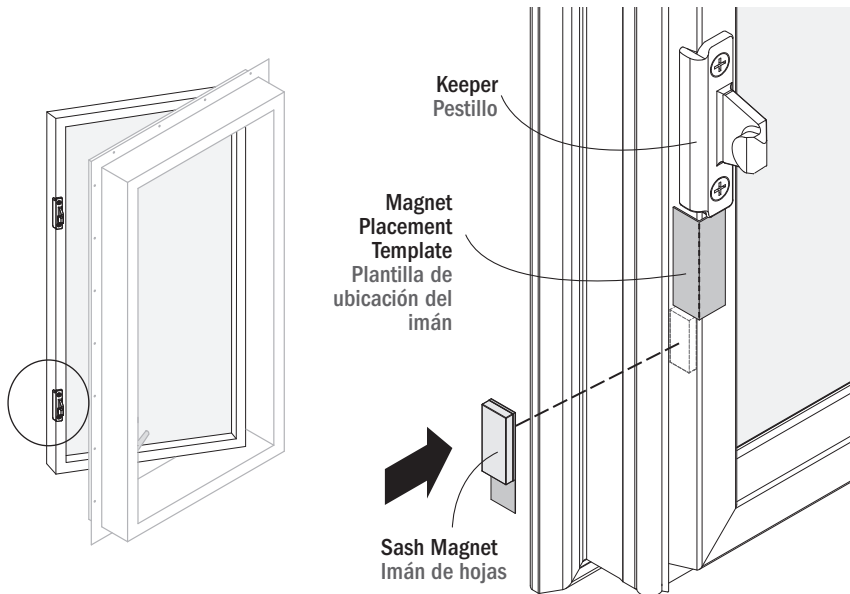


Bend magnet placement template 90° at perforation and position on sash under keeper as shown.
Incline la plantilla a 90° para insertar el imán en la perforación y colóquela en la hoja debajo del pestillo como se muestra.

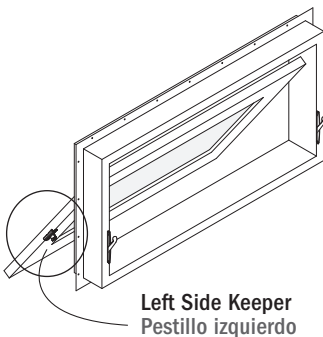
IMPORTANT / IMPORTANTE

Press and hold sash magnet in place for 20-30 seconds when applying to sash. Do not fully close sash until adhesive tape is completely bonded. (allow 10-15 minutes for adhesive to bond).

Presione y mantenga el imán de hojas en su posición de 20 a 30 segundos cuando lo aplique a la hoja. No cierre la hoja completamente hasta que la cinta adhesiva haya pegado en su totalidad. (deje de 10 a 15 minutos para que selle el pegamento).



For Awning Units / Para unidades con dintel

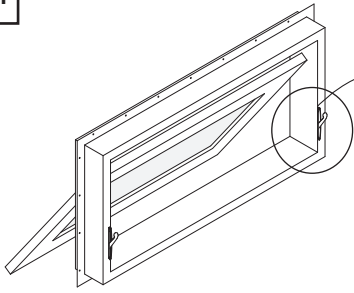


NOTE: Sash magnet is installed on sash below the **left side** keeper on awning units, as viewed from the interior.

NOTA: El imán de hojas se instala en la hoja debajo del pestillo izquierdo en las unidades con dintel, como se ve en el interior.

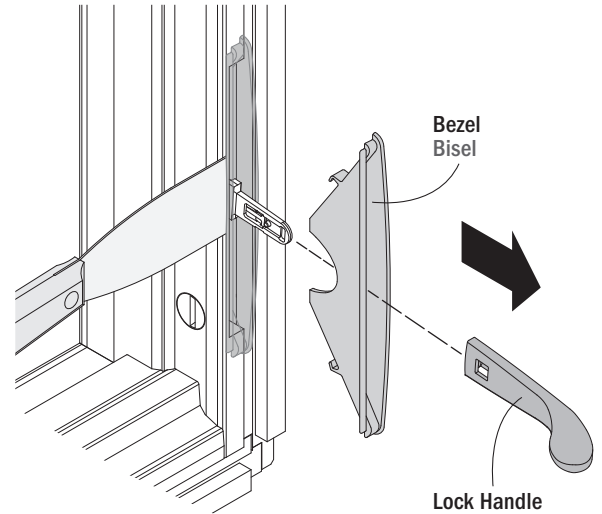
Clean area on sash to receive magnet with cleaning wipe provided. Position template tight to bottom of keeper as shown. Remove adhesive liner on sash magnet and position tight to bottom edge of magnet placement template as shown. Press firmly in place.

Limpie el área de la hoja para colocar el imán con el paño de limpieza proporcionado. Coloque firmemente la plantilla al final del pestillo como se muestra. Retire el revestimiento adhesivo del imán de hojas y colóquelo firmemente en el borde inferior de la plantilla de ubicación del imán como se muestra. Presione firmemente en su posición.



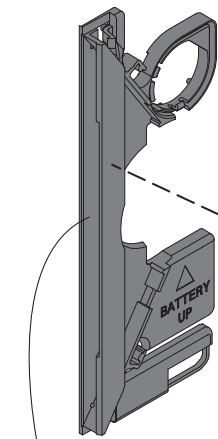
NOTE:
VeriLock dummy sensor (sold separately) is installed on the **right** lock on awning units, as viewed from the interior.

NOTE:
El sensor de simulación VeriLock (se vende por separado) se instala sobre el cerrojo **derecho** en las unidades con dintel, como se ve desde el interior.

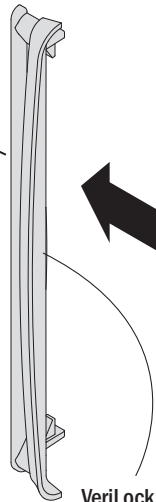


Bezel
Bisel

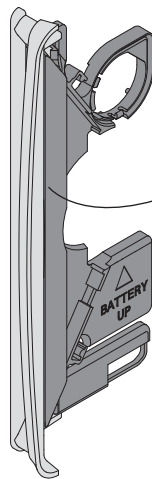
Lock Handle
Manija del cerrojo



VeriLock Dummy Sensor
Sensor de simulación VeriLock



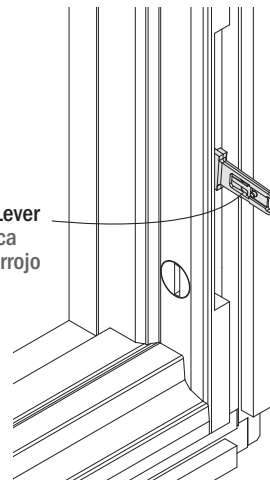
VeriLock Bezel
(Awning Window)
Bisel VeriLock
(Ventana con dintel)



VeriLock Dummy Assembly
Ensamble de simulación VeriLock

VeriLock Bezel seated properly (VeriLock dummy sensor wall on outside of VeriLock bezel lip)

El bisel VeriLock está colocado correctamente (la pared del sensor de simulación VeriLock va hacia afuera del borde del bisel VeriLock)



Lock Lever
Palanca del cerrojo

VeriLock Dummy Assembly
Ensamble de simulación VeriLock

Wider edge of VeriLock bezel toward side jamb.
El borde más ancho del bisel VeriLock va hacia la jamba lateral.

Lock Handle
Lock Handle

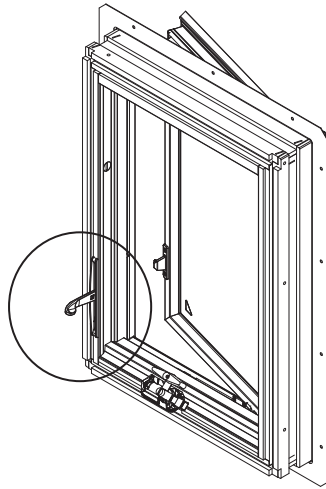
VeriLock dummy sensor (sold separately)/ Sensor de simulación VeriLock (se vende por separado)

Remove lock handle and bezel from the right lock as viewed from the interior and dispose of bezel properly. Attach the awning window VeriLock bezel to the VeriLock dummy sensor and insert the VeriLock dummy assembly tight into lock cavity as shown. Slide lock handle on lock lever until clip engages.

Retire la manija del cerrojo y el bisel del cerrojo derecho como se ve desde el interior y deseche el bisel apropiadamente. Una el bisel VeriLock de la ventana con dintel al sensor de simulación VeriLock e introduzca firmemente el ensamble de simulación VeriLock en la cavidad del cerrojo como se muestra. Deslice la manija en la palanca del cerrojo hasta que enganche el sujetador.

11

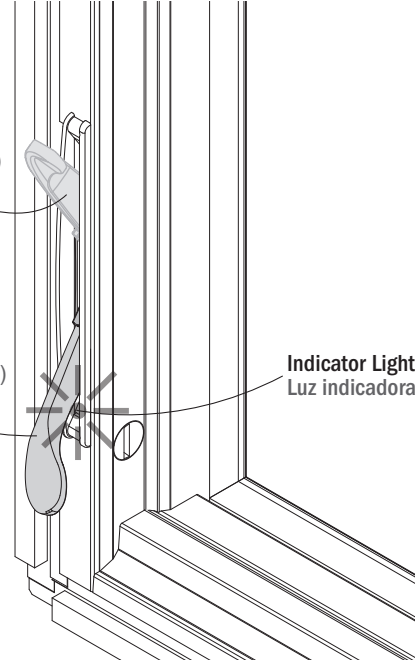
Interior



Lock Handle
(unlocked position)
Manija del cerrojo
(en posición abierto)

Lock Handle
(locked position)
Manija del cerrojo
(en posición cerrado)

Indicator Light
Luz indicadora



1. Lock window. Indicator light will illuminate for one (1) second.
2. Unlock window. Indicator light will illuminate for one (1) second.
3. Open sash. Indicator light will illuminate for one (1) second.
4. Close sash. Indicator light will illuminate for one (1) second.

1. Bloquee la ventana. La luz indicadora se iluminará por un (1) segundo.
2. Desbloquee la ventana. La luz indicadora se iluminará por un (1) segundo.
3. Abra la hoja. La luz indicadora se iluminará por un (1) segundo.
4. Cierre la hoja. La luz indicadora se iluminará por un (1) segundo.

Verify VeriLock sensor function. If indicator light does not respond as described, verify sensor application and magnet placement.
Verifique el funcionamiento del sensor VeriLock. Si la luz indicadora no funciona como se describió anteriormente, verifique la aplicación del sensor y la ubicación del imán.

► Procedure is complete.
El procedimiento se ha completado.

Refer to monitoring system of your choice for sensor enrollment. /
Consulte el sistema de monitoreo de su elección para el registro del sensor.

For maintenance information, please visit <http://www.andersenwindows.com/verilock> and consult with the VeriLock user guide.
Para obtener información de mantenimiento, visite <http://www.andersenwindows.com/verilock> y consulte con la guía del usuario de VeriLock.

Federal Communications Commission (FCC) Part 15 Statement

This device complies with FCC Rules Part 15. Operation is subject to the following two conditions: (1) This device may not cause harmful interference. (2) This device must accept any interference that may be received, including interference that may cause undesired operation.

Industry Canada (IC) RSS Statement

This device complies with Industry Canada license-exempt RSS standard(s). Operation is subject to the following two conditions: (1) This device may not cause interference, and (2) This device must accept any interference, including interference that may cause undesired operation of the device.

Le présent appareil est conforme aux CNR d'Industrie Canada applicables aux appareils radio exempts de licence.

L'exploitation est autorisée aux deux conditions suivantes: (1) l'appareil ne doit pas produire de brouillage; (2) l'utilisateur de l'appareil doit accepter tout brouillage radioélectrique subi, même si le brouillage est susceptible d'en compromettre le fonctionnement.

Changes or modifications not expressly approved by Andersen may void the user's authority to operate the equipment.

Comisión Federal de Comunicaciones (FCC por sus siglas en inglés) Norma Parte 15

Este dispositivo cumple con las Normas FCC Parte 15. El funcionamiento está sujeto a las siguientes dos condiciones: (1) es posible que este dispositivo no cause interferencias y (2) este dispositivo debe aceptar cualquier interferencia, incluida aquella que puede provocar un funcionamiento no deseado del dispositivo.

Industry Canada (IC) Norma RSS

Este dispositivo cumple con las normas RSS exentas de licencia de Industry Canada. El funcionamiento está sujeto a las siguientes dos condiciones: (1) es posible que este dispositivo no cause interferencias y (2) este dispositivo debe aceptar cualquier interferencia, incluida aquella que puede provocar un funcionamiento no deseado del dispositivo.

Le présent appareil est conforme aux CNR d'Industrie Canada applicables aux appareils radio exempts de licence.

L'exploitation est autorisée aux deux conditions suivantes: (1) l'appareil ne doit pas produire de brouillage; (2) l'utilisateur de l'appareil doit accepter tout brouillage radioélectrique subi, même si le brouillage est susceptible d'en compromettre le fonctionnement.

Los cambios o las modificaciones no aprobados expresamente por Andersen pueden anular la autoridad del usuario para poner en funcionamiento el equipo.

This page has been intentionally left blank.
Página intencionalmente en blanco.