

VeriLock® Security Sensor Application

Aplicación del sensor de seguridad VeriLock®

for Andersen® A-Series Frenchwood® Gliding, E-Series French Gliding and Gliding, 400 Series Frenchwood® Gliding, 200 Series Narroline® and Perma-Shield® Gliding Patio Doors (with Exterior Keyed Locks)
para puertas corredizas para patio Frenchwood® serie A, francesa serie E y Frenchwood® serie 400, modelos Narroline® serie 200 y Perma-Shield® (con cerrojo con llave exterior) de Andersen®

Thank you for choosing Andersen. / Gracias por elegir Andersen.

For questions call 1-888-888-7020. For more information and/or guides visit andersenwindows.com.

Please leave this guide with building owner.

Si tiene alguna pregunta llame al 1-888-888-7020. Para obtener más información y/o guías, visite andersenwindows.com.

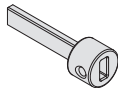
Deje esta guía con el dueño de la construcción.

- ▶ **Read guide from beginning to end before starting installation. Read all warnings and cautions during unit installation.**
Lea completamente la guía antes de comenzar la instalación. Lea y respete todas las advertencias y precauciones durante la instalación de la unidad.
- ▶ **Check with your local building code official to identify and confirm compliance with local building code requirements.**
Consulte los códigos locales de construcción para identificar y confirmar que se cumplan los requisitos del código de construcción.

Parts Included / Partes Incluidas

Exterior Keyed Lock Kit /
Kit de cerrojo a llave exterior

- (1) Instruction Guide /
Guía de instrucciones
- (1) Latch Lever Pin Extender /
Extensor de espiga de palanca del pestillo
- (2) Screw Standoff /
Separador de tornillos



Latch Lever Pin Extender
Extensor de espiga de
palanca del pestillo



Screw Standoff
Separador de
tornillos

Tools Needed / Herramientas Necesarias

- Safety Glasses / Lentes de seguridad
- Phillips Screwdriver / Destornillador Phillips
- Hacksaw / Sierra para metales
- Metal Hacksaw Blade / Hoja de sierra para metales
- Drill/Driver / Taladro/destornillador
- Tape Measure / Cinta métrica
- 1/8" Drill Bit / Broca para taladro de 1/8"
- Vise / Prensa
- Drop Cloth / Tela protectora
- Pencil / Lápiz

Depending on individual installation requirements, some parts may not be used.
Es probable que no sean necesarias algunas piezas. Esto depende de los requisitos de instalación individual.

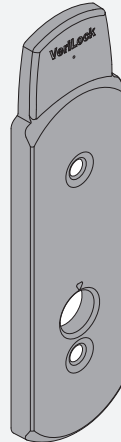
Additional Parts Required (Packaged Separately)

Se necesitan piezas adicionales (se venden por separado)

Gliding Door VeriLock Sensor Kit /

Kit de sensor VeriLock para puertas corredizas

- (4) VeriLock Face Plate / Placa frontal VeriLock
- (1) VeriLock Sensor / Sensor VeriLock
- (1) VeriLock Actuator / Accionador VeriLock
- (1) CR-2032 Battery / Batería CR-2032
- (1) Magnet / Imán
- (2) #6 x 1" Screw / Tornillo No. 6 x 1"



VeriLock® Face Plate
Placa frontal VeriLock



VeriLock®
Sensor
Sensor
VeriLock®



VeriLock Actuator
Accionador
VeriLock



CR-2032 Battery
Batería CR-2032



Magnet
Imán



#6 x 1" Screw
Tornillo No. 6 x 1"

⚠ WARNING / ADVERTENCIA

Use caution when working at elevated heights and around unit openings. Follow manufacturers' instructions for ladders and/or scaffolding. Failure to do so may result in injury or death.

Sea cauteloso al trabajar en lugares elevados y cerca de las aberturas de la unidad. Siga las instrucciones del fabricante para el uso de escaleras y/o andamios. Si no lo hiciera, podrían producirse lesiones o la muerte.

⚠ WARNING / ADVERTENCIA

Follow manufacturers' instructions for hand or power tools. Always wear safety glasses. Failure to do so may result in injury and/or product damage.

Siga las instrucciones del fabricante para el uso de herramientas eléctricas o manuales. Utilice siempre gafas de seguridad. Si no lo hiciera, podrían producirse lesiones y/o daños al producto.

⚠ WARNING / ADVERTENCIA

Batteries carry the risk of fire, explosion and burns. Do not recharge, disassemble, heat above 212 degrees F (100 degrees C) or incinerate. Dispose of used batteries promptly and properly. Keep away from children.

Les piles représentent un risque d'incendie, d'explosion et de brûlures. Ne pas recharger, démonter, chauffer à une température excédant 100 degrés C (212 degrés F) ou incinérer. Éliminer les piles rapidement et de manière appropriée. Garder à l'écart des enfants.

⚠ WARNING / ADVERTENCIA

Magnetic field can be harmful to implanted medical device wearers. Keep magnets away from devices.

El campo magnético puede dañar a personas con dispositivos médicos implantados. Mantenga los imanes lejos de los dispositivos.

⚠ WARNING / ADVERTENCIA

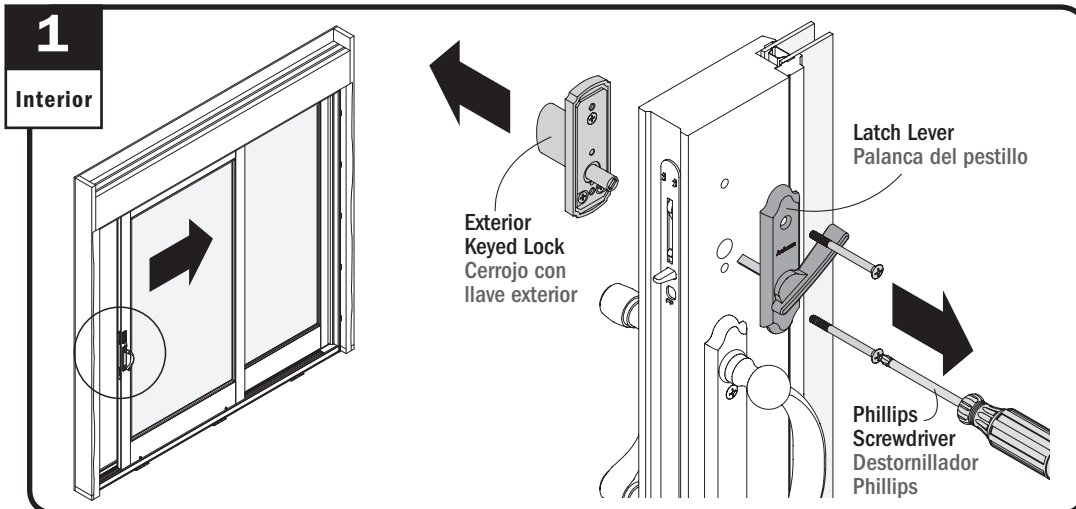
Batteries are small parts and, if swallowed, could pose a choking hazard to young children.

Las baterías son partes pequeñas que, en caso de ingesta, pueden representar un riesgo de asfixia para niños pequeños.

⚠ WARNING / ADVERTENCIA

Magnets are small parts and, if swallowed, could pose a choking hazard to young children.

Los imanes son partes pequeñas que, en caso de ingesta, pueden representar un riesgo de asfixia para niños pequeños.

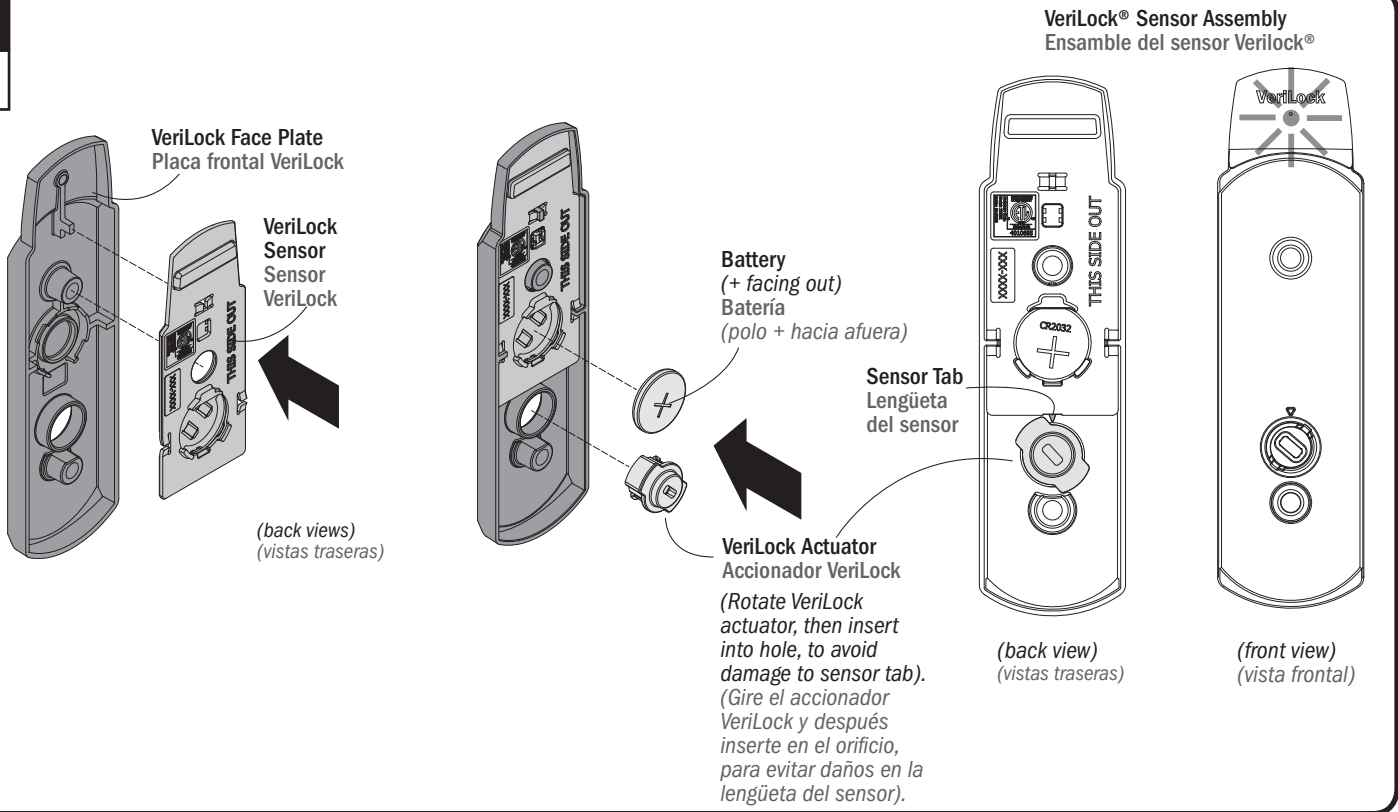


Lay drop cloth down to prevent losing parts. Unlock and open patio door. Remove key from exterior keyed lock. Remove latch lever and exterior keyed lock and save for reuse.

Extienda una tela protectora debajo para evitar la pérdida de piezas. Desbloquee y abra la puerta del patio. Extraiga la llave del cerrojo con llave exterior. Extraiga la palanca del cerrojo y el cerrojo con llave exterior y guárdelos para volver a usar.

2

Interior

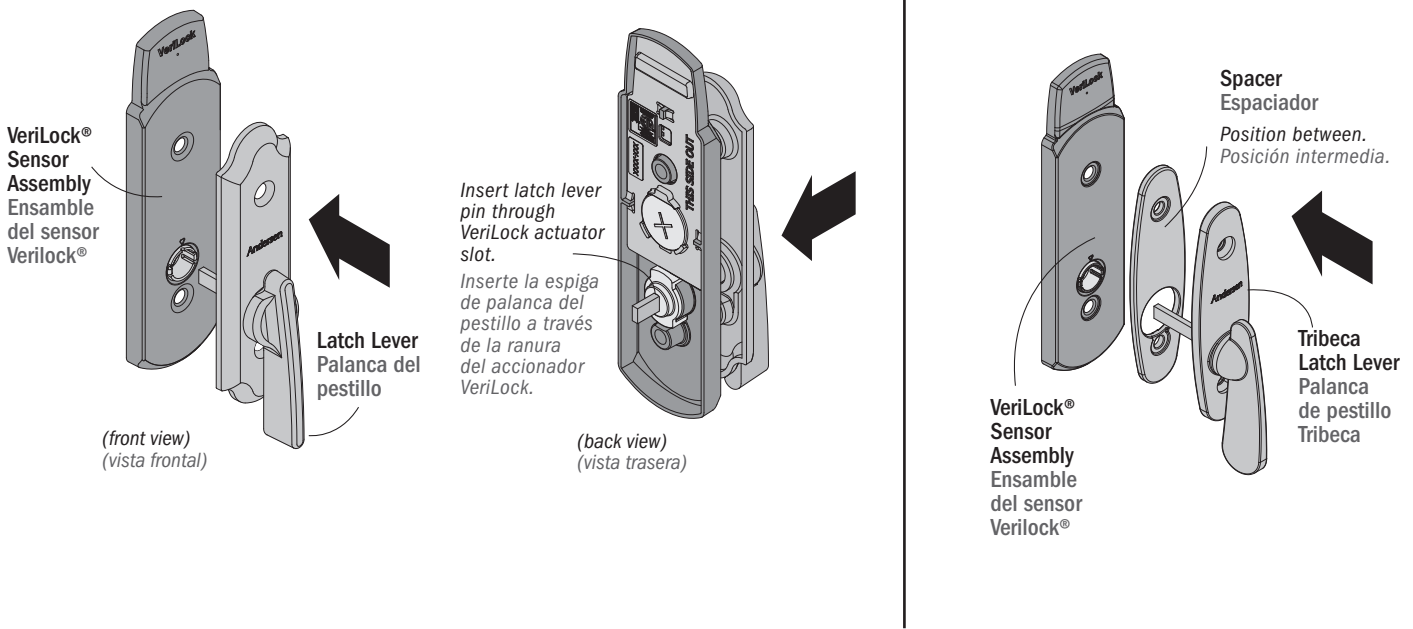


Select preferred color face plate. Press sensor into back side of face plate. Install VeriLock actuator as shown and battery with (+) facing out as shown. Indicator light will illuminate for one second when battery is installed correctly.

Seleccione el color preferido de la placa frontal. Presione el sensor en la parte trasera de la placa frontal. Instale el accionador VeriLock y la batería, con el lado positivo (+) orientado hacia afuera, como se muestra. La luz indicadora se iluminará por un segundo cuando la batería esté instalada correctamente.

3

Interior



Attach the latch lever to the VeriLock sensor assembly by inserting the latch lever pin through the slot in the VeriLock actuator.

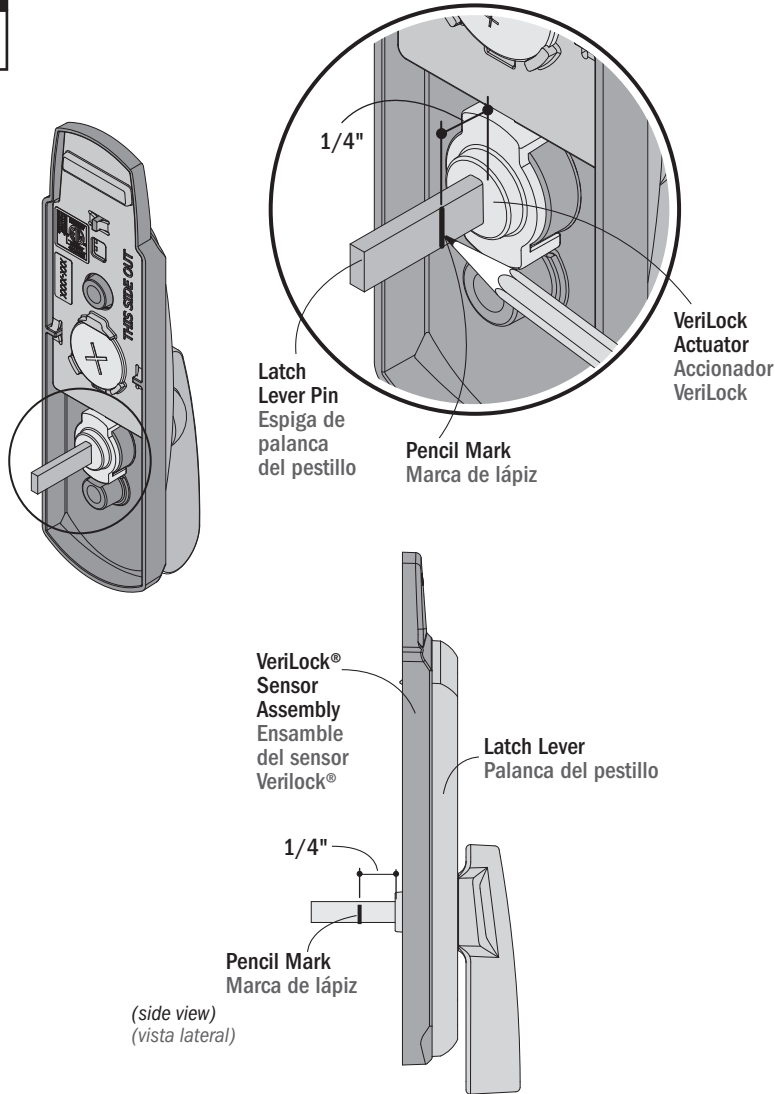
Coloque la palanca del pestillo en el ensamble del sensor VeriLock. Inserte la espiga de palanca del pestillo a través de la ranura en el accionador VeriLock.

For Tribeca hardware, position spacer between the VeriLock sensor assembly and Tribeca latch lever as shown.

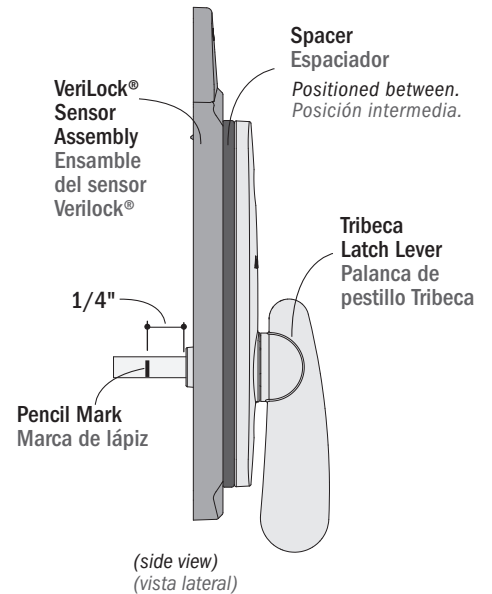
Para herrajes Tribeca, coloque el espaciador entre el ensamble del sensor VeriLock y la palanca del pestillo Tribeca, tal y como se muestra.

4

Interior



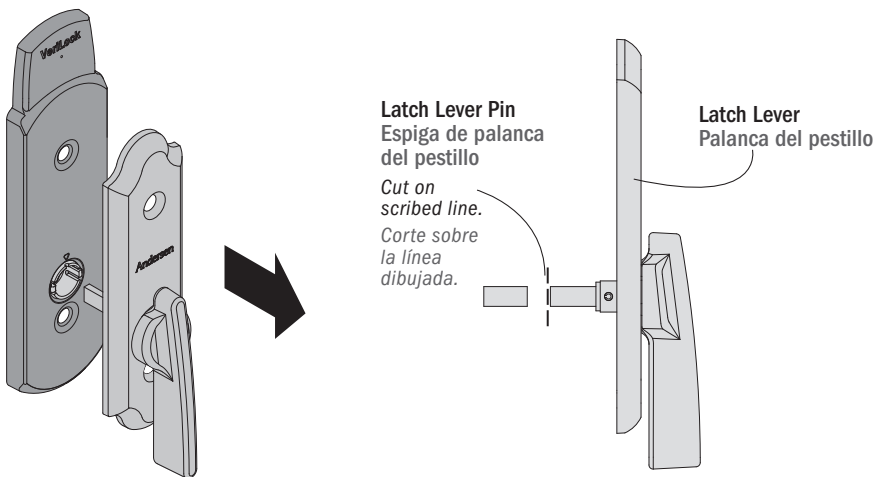
For Tribeca® Hardware Only
Solo para herrajes Tribeca®



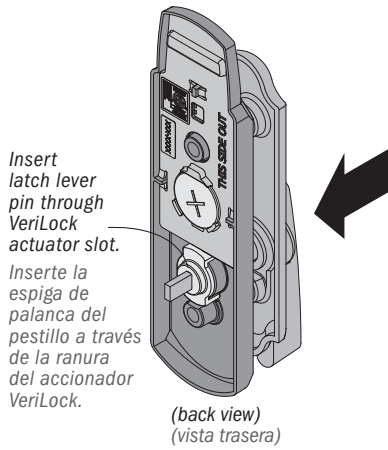
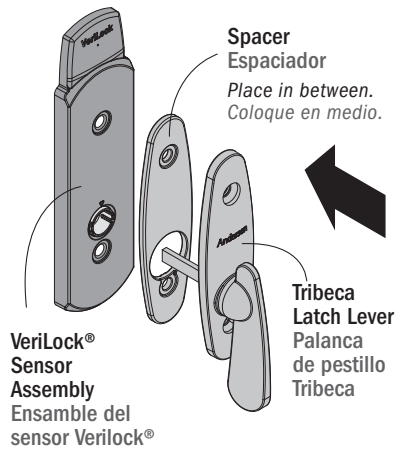
With VeriLock sensor assembly and latch lever joined, mark a line with pencil on the latch lever pin 1/4" from the VeriLock actuator.
 Con el conjunto de sensor VeriLock y la palanca del pestillo unidos, con un lápiz marque una línea en el pasador de la palanca del pestillo a 1/4 pulgada del accionador VeriLock.

5

Interior

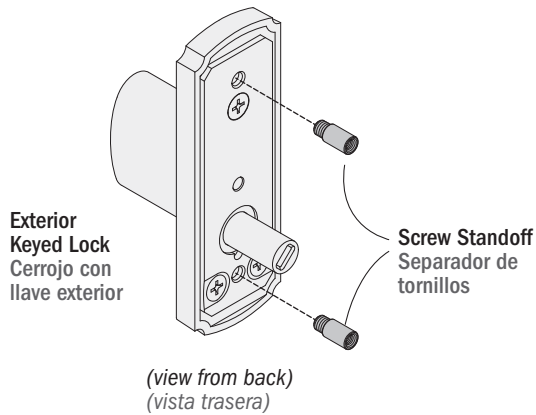


Remove the latch lever from the VeriLock sensor and secure latch lever pin in a vise. Cut latch lever pin on the marked line using a hacksaw.
 Retire la palanca del pestillo del sensor VeriLock y coloque la espiga de palanca del pestillo en una prensa. Corte la espiga de palanca del pestillo sobre la línea dibujada con una sierra para metales.

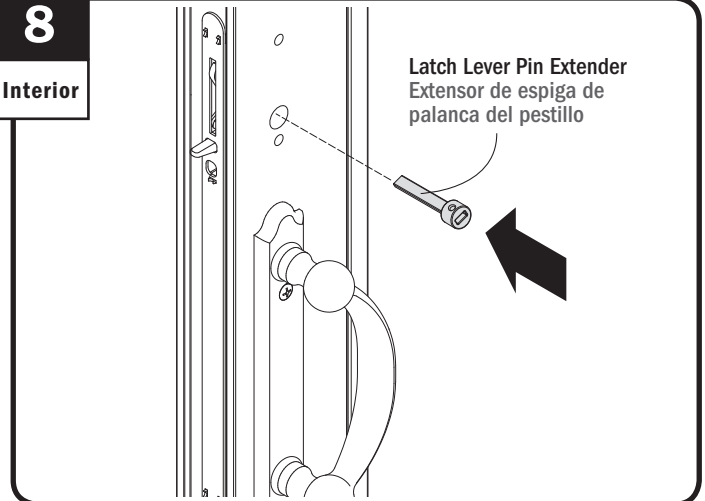
6**Interior****For Tribeca® Hardware Only
Solo para herrajes Tribeca®**

Reattach latch lever to the VeriLock sensor assembly by inserting the modified latch lever pin through the VeriLock actuator as shown. Rotate the latch lever to the unlocked position.

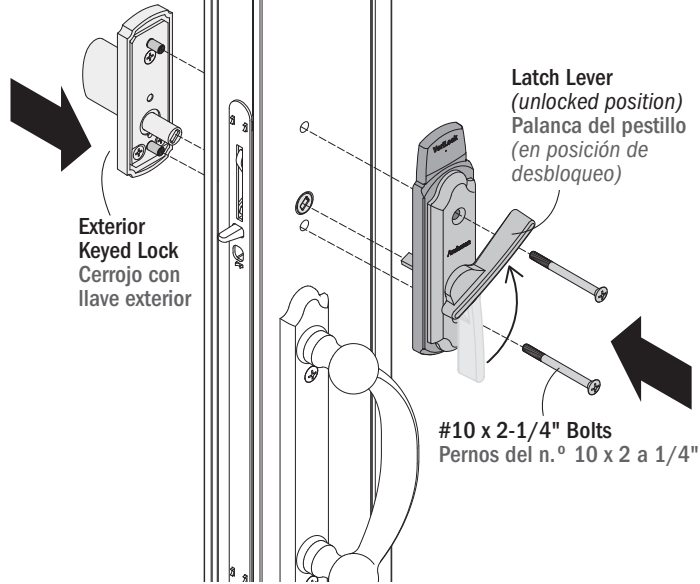
Vuelva a conectar la palanca del pestillo en el conjunto del sensor VeriLock insertando la espiga modificada de la palanca del pestillo por el accionador VeriLock, como se muestra. Gire la palanca del pestillo para que esté en posición de desbloqueo.

7**Interior**

Apply screw standoffs to back side of exterior keyed lock as shown. Coloque el separador de tornillos en la parte trasera del cerrojo con llave exterior, tal y como se muestra.

8**Interior**

Insert latch lever pin extender through lock as shown. Inserte el extensor de espiga de palanca del pestillo a través del cerrojo, tal y como se muestra.

9**Interior**

Verify panel surface is clean and dry. Make sure latch lever is in the unlocked position. Position latch lever and VeriLock sensor assembly on panel as shown. Align exterior keyed lock with latch lever pin extender and fasten reusing #10 x 2-1/4" bolts.

Verifique que la superficie del panel está seca y limpia. Asegúrese de que la palanca del pestillo esté en posición de desbloqueo. Coloque la palanca del pestillo y el ensamble del sensor VeriLock en el panel, tal y como se muestra. Alinee el cerrojo de llave exterior con la espiga de palanca del pestillo y ajuste volviendo a usar pernos del n.º 10 x 2 a 1/4".

Magnet Application/ Aplicación del imán

⚠ WARNING / ADVERTENCIA

Magnets are small parts and, if swallowed, could pose a choking hazard to young children.

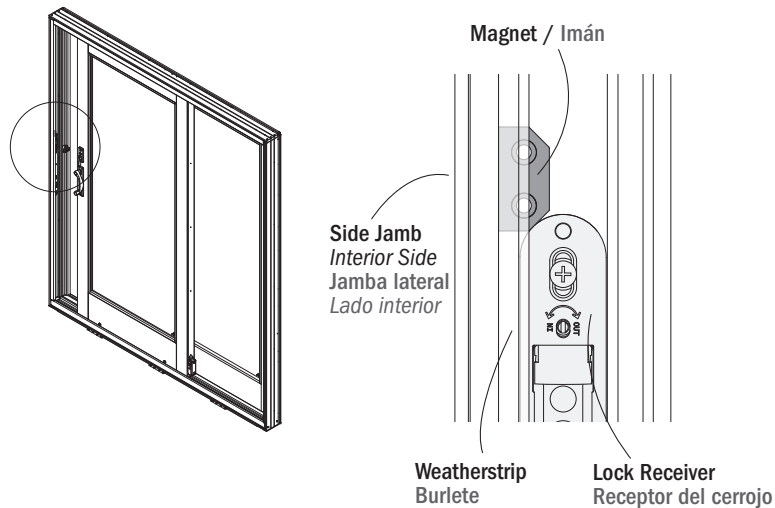
Los imanes son partes pequeñas que, en caso de ingesta, pueden representar un riesgo de asfixia para niños pequeños.

10**Interior**

CAUTION / PRECAUCIÓN

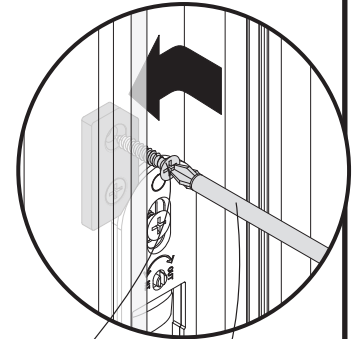
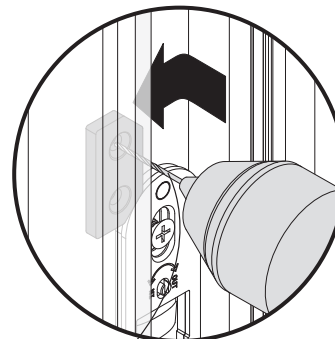
Do not pinch or drill through weatherstrip. Product damage will occur.

No presione o taladre a través de burletes. El producto se dañará.



Side jamb and weatherstrip shown transparent for clarity.

La jamba lateral y el burlete se muestran transparentes para que haya claridad.



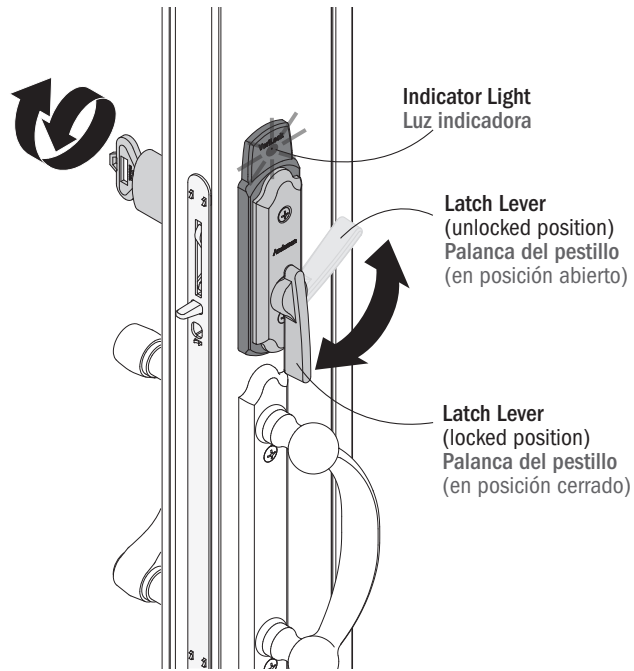
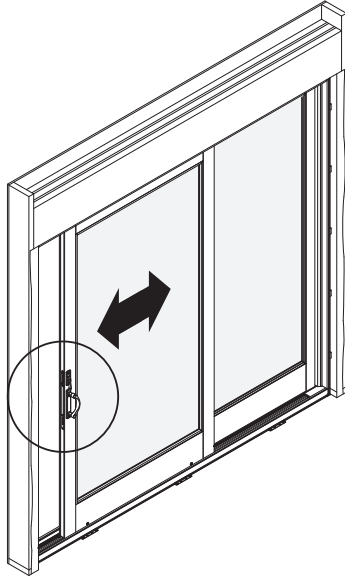
Phillips Screwdriver
Destornillador Phillips

Position magnet on side jamb behind weatherstrip. Slide tight to interior edge of lock receiver as shown and pre-drill two (2) 1/8" holes, 3/4" deep using magnet holes as a template. Fasten with two (2) #6 x 1" screws.

Coloque el imán en la jamba lateral detrás del burlete. Deslice firmemente contra el borde interior del receptor del cerrojo, como se muestra, y taladre previamente dos (2) orificios de 1/8" y con 3/4" de profundidad. Use los orificios del imán como guía. Ajuste con dos (2) tornillos n.º 6 x 1".

11

Interior



1. Close patio door without locking. Indicator light will illuminate for one (1) second.
2. Lock patio door with key. Indicator light will illuminate for one (1) second. Remove key and verify patio door is locked.
3. Insert key and unlock patio door. Indicator light will illuminate for one (1) second.
4. Open patio door. Indicator light will illuminate for one (1) second.
5. Close patio door. Indicator light will illuminate for one (1) second.
6. Lock patio door with latch lever. Indicator light will illuminate for one (1) second. Verify patio door is locked.

1. Cierre la puerta del patio sin bloquear. La luz indicadora se iluminará por 1 segundo.
2. Cierre la puerta del patio con llave. La luz indicadora se iluminará por 1 segundo. Extraiga la llave y verifique que la puerta del patio esté cerrada.
3. Inserte la llave y desbloquee la puerta del patio. La luz indicadora se iluminará por 1 segundo.
4. Abra la puerta del patio. La luz indicadora se iluminará por 1 segundo.
5. Cierre la puerta del patio. La luz indicadora se iluminará por 1 segundo.
6. Bloquee la puerta del patio con la palanca del pestillo. La luz indicadora se iluminará por 1 segundo. Verifique que la puerta del patio esté bloqueada.

Verify VeriLock sensor function. If indicator light does not respond as described, verify sensor application and magnet placement.

Verifique el funcionamiento del sensor VeriLock. Si la luz indicadora no funciona como se describió anteriormente, verifique la aplicación del sensor y la ubicación del imán.

- Procedure is complete.
El procedimiento se ha completado.

Refer to monitoring system of your choice for sensor enrollment. /
Consulte el sistema de monitoreo de su elección para el registro del sensor.

For maintenance information, please visit andersenwindows.com/connect and consult with the VeriLock user guide.
Para obtener información de mantenimiento, visite andersenwindows.com/connect y consulte con la guía del usuario de VeriLock.

Federal Communications Commission (FCC) Part 15 Statement

This device complies with FCC Rules Part 15. Operation is subject to the following two conditions: (1) This device may not cause harmful interference. (2) This device must accept any interference that may be received, including interference that may cause undesired operation.

Industry Canada (IC) RSS Statement

This device complies with Industry Canada license-exempt RSS standard(s). Operation is subject to the following two conditions: (1) This device may not cause interference, and (2) This device must accept any interference, including interference that may cause undesired operation of the device.

Le présent appareil est conforme aux CNR d'Industrie Canada applicables aux appareils radio exempts de licence. L'exploitation est autorisée aux deux conditions suivantes: (1) l'appareil ne doit pas produire de brouillage; (2) l'utilisateur de l'appareil doit accepter tout brouillage radioélectrique subi, même si le brouillage est susceptible d'en compromettre le fonctionnement.

Changes or modifications not expressly approved by Andersen may void the user's authority to operate the equipment.

Comisión Federal de Comunicaciones (FCC por sus siglas en inglés) Norma Parte 15

Este dispositivo cumple con las Normas FCC Parte 15. El funcionamiento está sujeto a las siguientes dos condiciones: (1) es posible que este dispositivo no cause interferencias y (2) este dispositivo debe aceptar cualquier interferencia, incluida aquella que puede provocar un funcionamiento no deseado del dispositivo.

Industry Canada (IC) Norma RSS

Este dispositivo cumple con las normas RSS exentas de licencia de Industry Canada. El funcionamiento está sujeto a las siguientes dos condiciones: (1) es posible que este dispositivo no cause interferencias y (2) este dispositivo debe aceptar cualquier interferencia, incluida aquella que puede provocar un funcionamiento no deseado del dispositivo.

Le présent appareil est conforme aux CNR d'Industrie Canada applicables aux appareils radio exempts de licence. L'exploitation est autorisée aux deux conditions suivantes: (1) l'appareil ne doit pas produire de brouillage; (2) l'utilisateur de l'appareil doit accepter tout brouillage radioélectrique subi, même si le brouillage est susceptible d'en compromettre le fonctionnement.

Los cambios o las modificaciones no aprobados expresamente por Andersen pueden anular la autoridad del usuario para poner en funcionamiento el equipo.